



I Применение

Центробежный насос Estampinox EFI изготовлен из нержавеющей стали, предназначен для перекачивания воды и других жидкостей низкой вязкости. Насос предназначен для вспомогательных процессов пищевой, химической, фармацевтической, винной и других отраслей промышленности.

I Конструкция и характеристики

Estampinox EFI представляет собой моноблочный центробежный насос. Насос состоит из корпуса, изготовленного из листа нержавеющей стали методом холодной штамповки, рабочего колеса открытого типа, изготовленного из нержавеющей стали методом холодной штамповки или микролитья (в зависимости от модели насоса), торцевого уплотнения, крышки и вала. Центробежный насос Estampinox EFI снабжен внутренним одинарным торцевым уплотнением.

I Технические спецификации

Материалы:

Детали, контактирующие с продуктом	Нерж.сталь AISI 316L (1.4404)
Остальные детали из нерж.стали	Нерж.сталь AISI 304 (1.4301)
Прокладки, контактирующие с продуктом	EPDM

Торцевое уплотнение:

Вращающаяся часть	Cer
Стационарная часть	C
Прокладки	EPDM

Обработка поверхности:

Матовая

Присоединения:

Резьба по ISO 7

Предельные условия эксплуатации:

Максимальное давление	6 бар
Температура	-10°C до +120 °C
Производительность	65 м³/ч
Максимальный дифференц. напор	66 м
Максимальная скорость	3500 об/мин

Estampinox EFI центробежный насос с кожухом



I Двигатель

Трёхфазный двигатель с фланцем В34 (В35 для двигателя 132), в соответствии со стандартом IEC, двухполюсный = 3000/3600 об/мин, с классом энергоэффективности в соответствии с директивой ЕС, защитой IP 55 и изоляцией класса F.

3 фазы, 50 Hz, 230 V Δ / 400 V Y, ≤ 4 кВт
3 фазы, 50 Hz, 400 V Δ / 690 V Y, ≥ 5,5 кВт



Опции

Кожух из нерж.стали AISI 304.

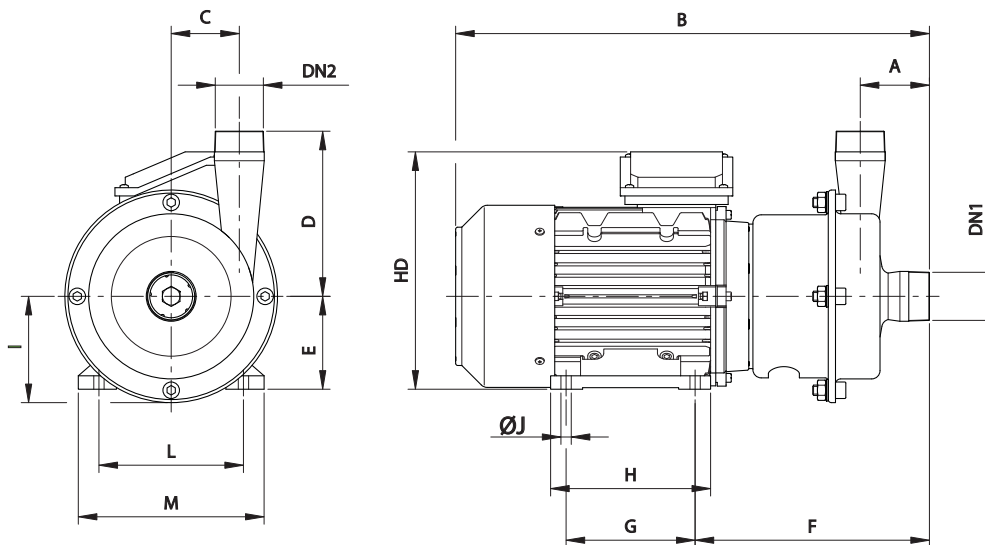
Другие материалы для торцевого уплотнения и прокладок.

Различные типы присоединений.

Двигатели: другие напряжения, частоты и защиты.

Тележка и/или контрольная панель.

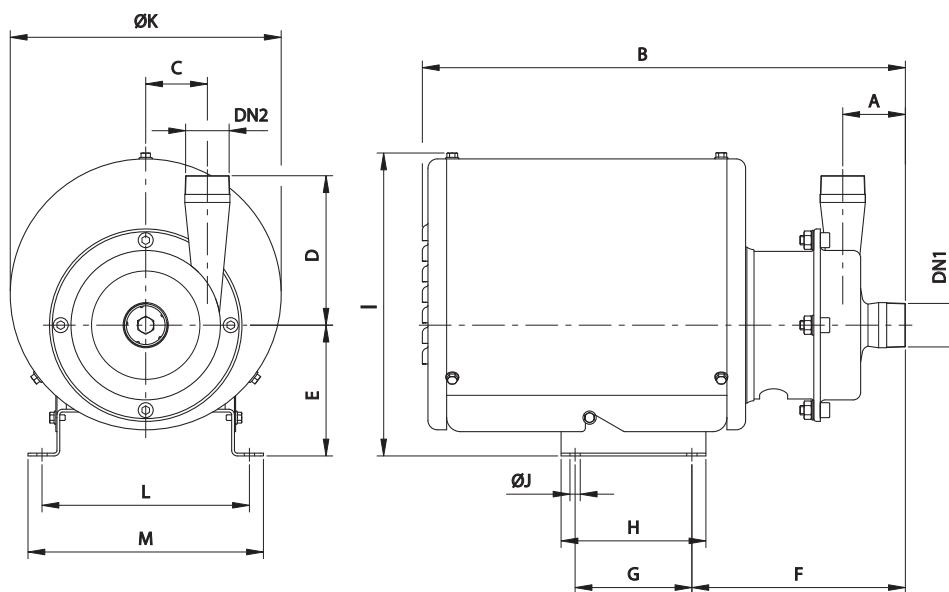
Размеры Estampinox EFI



Насос	Двигатель	кВт	об/мин	DN1	DN2	A	B	C	D	E	F	G	H	HD	I	ØJ	L	M	кг
EFI 0	71	0,25	1450	R 1	R 3/4	60	370	36	100	71	193	90	110	190	73	7	112	137	7
	71	0,37	2900				71			193	90	110	190	73	7	112	137	8	
EFI 1	80	0,55	1450	R 1 1/2	R 1	64	405	48	110	80	204	100	125	220	86	9	125	160	12
	80	0,75	2900				80			204	100	125	220	86	9	125	160	13	
EFI 2	90S	1,1	1450	R 1 1/2	R 1 1/2	67	450	66	160	90	227	100	130	240	103	10	140	175	19
	90L	2,2	2900				90			227	125	155	240	103	10	140	175	21	
EFI 3	100	2,2	1450	R 2	R 2	70	520	92	192	100	251	140	180	265	128	12	160	200	32
	112	4	535				112			258	140	180	295	128	12	190	230	37	
	112	5,5	2900				535			112	258	140	180	295	128	12	190	230	41
	132S	7,5	600				132			300	140	180	335	150	12	216	255	67	



I Размеры Estampinox EFI с кожухом



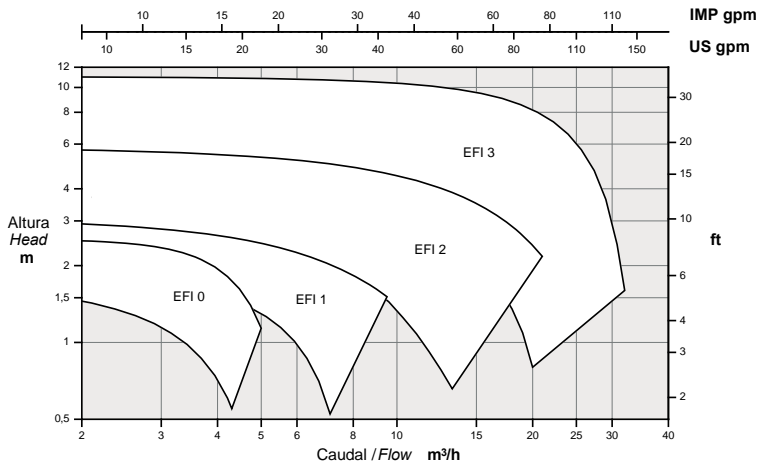
Насос	Двигатель	кВт	об/мин	DN1	DN2	A	B	C	D	E	F	G	H	I	ØJ	ØK	L	M	кг
EFI 0	71	0,25	1450	R 1	R 3/4	60	430	36	100	115	195	90	110	260	7	230	182	202	11
	71	0,37	2900			430	115			195	90	110	260	7	230	182	202	11	
EFI 1	80	0,55	1450	R 1 1/2	R 1	64	500	48	110	130	206	125	155	314	11	290	222	252	17
	80	0,75	2900			500	130			206	125	155	314	11	290	222	252	18	
EFI 2	90S	1,1	1450	R 1 1/2	R 1 1/2	67	517	66	160	140	229	125	155	334	11	290	222	252	24
	90L	2,2	2900			517	140			229	125	155	334	11	290	222	252	26	
EFI 3	100	2,2	1450	R 2	R 2	70	600	92	192	160	253	140	170	375	13	350	278	308	39
	112	4	600			172	260			140	170	388	13	350	278	308	44		
	112	5,5	2900			600	172			260	140	170	388	13	350	278	308	48	
	132S	7,5	730			192	302			178	214	425	13	400	317	347	78		



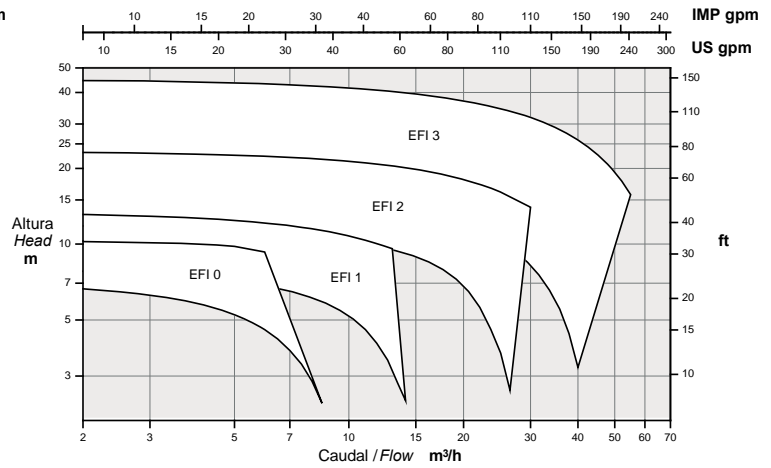
I Кривые характеристики

50 Hz

1450 rpm

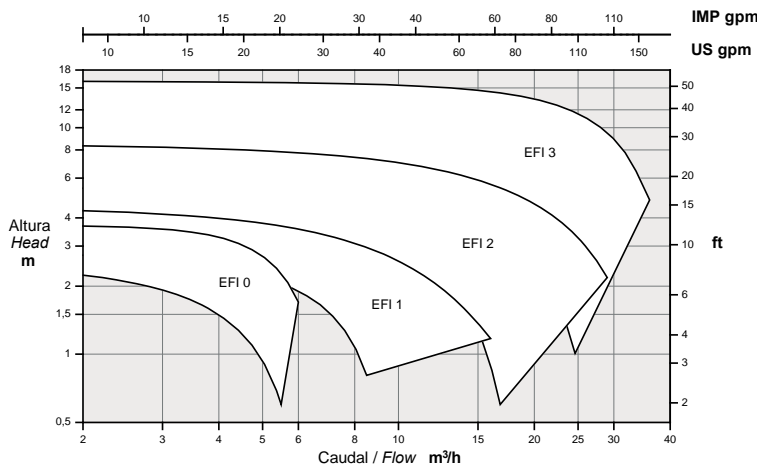


2900 rpm

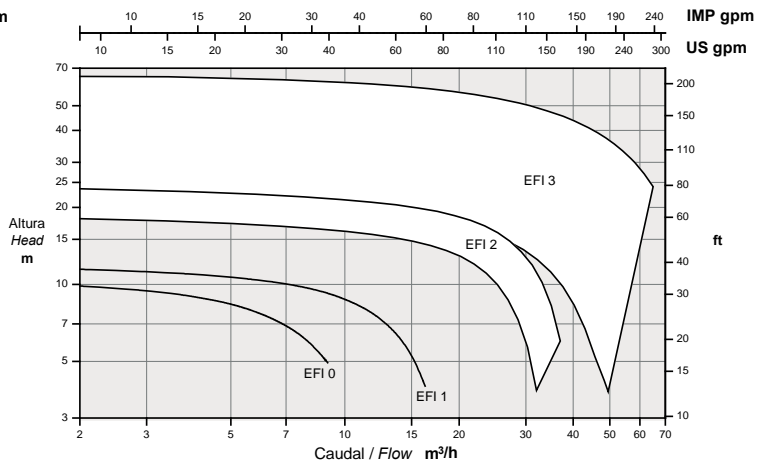


60 Hz

1750 rpm



3500 rpm



FT/EstampinoxEFI.5.RU-1219